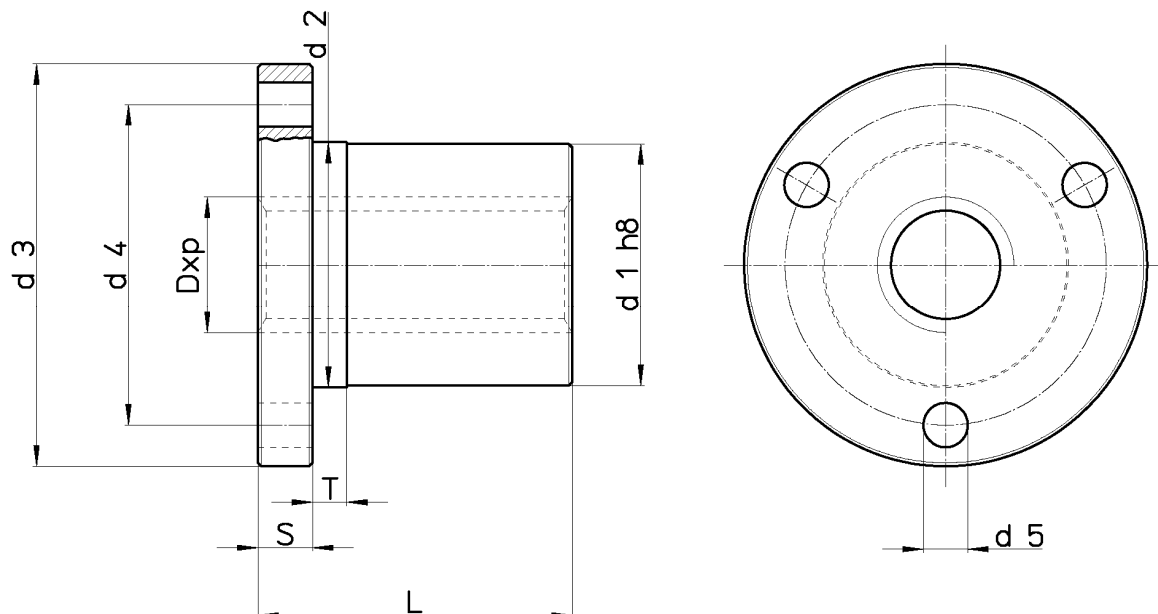


Nut type RFP – flanged in POM-C

Material: plastic POM-C

Plastic POM-C nut, suitable for very fast and noiseless movements. Designed for low loads.

chamfer 1x45°



Nut stock No. RIGHT	Nut stock No. LEFT	Diametre x lead	Thread starts	d1 mm	d2 mm	d3 mm	d4 mm	d5 mm	L mm	S mm	T mm	n° screw holes	Fastening screws (class 8.8)	Weight kg/each	CCS N (2)
RFP 10-012 R	RFP 10-012 L	10 x 12	4	23,5	24	42	32	4,5	25	5	3	3	M4	0,020	1200
RFP 12-015 R	RFP 12-015 L	12 x 15	5	23,5	24	42	32	4,5	25	5	3	3	M4	0,019	1400
RFP 12-025 R	RFP 12-025 L	12 x 25	5	23,5	24	42	32	4,5	25	5	3	3	M4	0,019	1500
RFP 14-018 R	RFP 14-018 L	14 x 18	6	25,5	26	46	36	5,5	42	7	3	3	M5	0,035	1600
RFP 14-030 R	RFP 14-030 L	14 x 30	6	25,5	26	46	36	5,5	42	7	3	3	M5	0,035	1750
RFP 16-021 R	RFP 16-021 L	16 x 21	7	29,5	30	49	39	5,5	42	7	3	3	M5	0,043	1800
RFP 16-035 R	RFP 16-035 L	16 x 35	7	29,5	30	49	39	5,5	42	7	3	3	M5	0,043	2000
RFP 18-016 R	RFP 18-016 L	18 x 16	4	29,5	30	49	39	5,5	42	7	3	3	M5	0,040	1100
RFP 18-024 R	RFP 18-024 L	18 x 24	8	29,5	30	49	39	5,5	42	7	3	3	M5	0,040	2000
RFP 18-040 R	RFP 18-040 L	18 x 40	8	29,5	30	49	39	5,5	42	7	3	3	M5	0,040	2250
RFP 20-045 R	RFP 20-045 L	20 x 45	9	35,5	36	59	47	6,5	46	8	5	3	M6	0,066	2500
RFP 21-027 R	RFP 21-027 L	21 x 27	9	35,5	36	59	47	6,5	46	8	5	3	M6	0,067	2200
RFP 22-020 R	RFP 22-020 L	22 x 20	5	35,5	36	59	47	6,5	46	8	5	3	M6	0,062	1400
RFP 22-050 R	RFP 22-050 L	22 x 50	10	35,5	36	59	47	6,5	46	8	5	3	M6	0,063	2750
RFP 23-030 R	RFP 23-030 L	23 x 30	10	35,5	36	59	47	6,5	46	8	5	3	M6	0,063	2400
RFP 24-055 R	RFP 24-055 L	24 x 55	11	35,5	36	59	47	6,5	46	8	5	3	M6	0,059	3000
RFP 26-024 R	RFP 26-024 L	26 x 24	6	41,5	42	64	53	6,5	50	8	5	3	M6	0,083	2000
RFP 26-060 R	RFP 26-060 L	26 x 60	12	41,5	42	64	53	6,5	50	8	5	3	M6	0,084	3250
RFP 30-028 R	RFP 30-028 L	30 x 28	7	41,5	42	64	53	6,5	50	8	5	3	M6	0,071	2000
RFP 30-070 R	RFP 30-070 L	30 x 70	14	41,5	42	64	53	6,5	50	8	5	3	M6	0,073	3750
RFP 34-032 R	RFP 34-032 L	34 x 32	8	49,5	50	80	65	8,5	70	12	10	3	M8	0,160	2300
RFP 34-080 R	RFP 34-080 L	34 x 80	16	49,5	50	80	65	8,5	70	12	10	3	M8	0,162	4250

(2) Static load capacity C as per POM-C.